



www.indenor-retro.de
Ersatzteile für INDENOR Dieselmotoren

Spare parts for indenor diesel
engine
Pari di ricambio indenor diesel

Pieces de rechange indenor diesel
Piezas de requestos indenor diesel

Neubrandenburg
germany

eMail: volkmar.puppe@outlook.com

spare parts

pieces de rechange

Ersatzteile

parti di recambo

piezas de repquestos

Katalog 2022/2023

Indenor XD3 XD3T



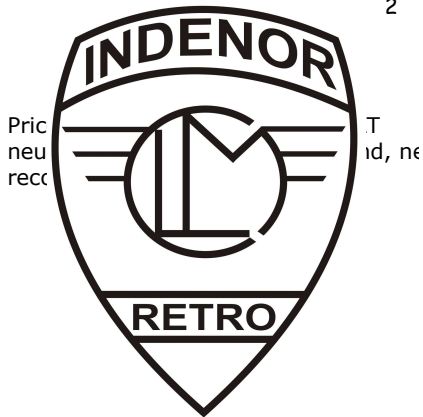


Indenor XD3 XD3T

Summary
Sommaire
Inhaltsverzeichnis
Sommario
Sumario



shipping & payment	paiment & livraison		Versand und Bezahlung		3
Engine	moteur	Motor	motore	motor	4
Cylinder-bloc	Motorblock	bloc-cylindre	monoblocco	bloque motor	5
Gaskets	Dichtungen	joints	guarnizione	junta	6
Crankshaft	Kurbelwelle	vilebrequin	albero motori	cinguenal	8
Con.rod piston	Pleuel Kolben	bielle piston	biella pistoni	biela piston	9
Flywheel	Schwungrad	volant	volani	volantes	10
Plug, glowplug	Stopfen, Glühkerzen	bouchon, bougies	tappo, candella	tapon, bujia	11
Cylinder head	Zylinderkopf	culasse	teste cilindri	culatas	12
Rocker	Kipphebel	culbuter	bilanciere	balancin	14
Aut. Fast idling controls			Autom. Schnellauf	sonde ralenti	16
Camshaft	Nockenwelle	amber a cames	albero a c ame		17
Cover	Zylinderhauben	couvre	coperchio	tapaculata	18
Gear house	Steuergehäuse	cart.de distr.	carter	carter	19
Oilpan	Ölwanne	carter a'huile	coppa dell'olio	carter inferior	20
Waterpump	Wasserpumpe	pompe a eau	pompa aqua	bomba de agua	21
Oil filter	Ölfilter	filter a huile	filtri olio	filtros de aceite	22
	Pumpen gemeinsame Teile				23
Injectors & pumps	Düsen Rohre Pumpen		injector pump		24
Manifolds	Krümmen	collecteurs	di scarico	de escape	25
Charger	Turbolader	compresseur	compressori	compressors	26
Starter	Anlasser	demarreur	avviatore	motores de arranque	27
Books	Bücher	livres	libri	libros	28



www.indenor-retro.de
Ersatzteile für INDENOR Dieselmotoren

Spare parts for indenor diesel
 Parti di ricambio indenor diesel

Pieces de rechange indenor diesel
 Piezas de requestos indenor diesel

Neubrandenburg, Germany

Payment - Delivery
 Zahlung - Lieferung
 Paiement - Livraisons

Discreption of parts

Type of motor or unit, motor serial numbers, in case of doubt, enclose, if possible, with the order, a sketches with dimensions of the worn part to be replaced ed, eo even send along the part itself

Payment - Delivery

Our prices are net, without discount nad refer to parts from our warehouse. The prices shown are only indicative and may be modified without prior notice. All our supplies must be pais cash. A delay in delivery, regardless of the cause, the extent and effects to the buyer, may never justify any payment of damages.

Returning Parts

Any returns of parts should be sent :“ Delivery and Packing prepaid” to : indenor-retro

Bezeichnung der Ersatzteile

Typ des Motors oder Aggregates, Motornummer, Artikelnummer des Teiles mit genauer Bezeichnung, abgenutztes Teil beifügen oder das Teil selbst einsenden.

Zahlung - Lieferungen

Unsere Preise verstehen sich netto, ohne Skonto, ab Lager.

Die Preise sind informationsweise gegeben und können ohne Voranmeldung geändert werden. Unsere Lieferungen sind bar zahlbar.

Unsere Sendungen erfolgen gegen Nachnahme. Ein Lieferverzug aus irgendeinem Grund, für irgendeine Dauer oder mit irgendwelchen Folgen für den Kunden kann auf keinen Fall Recht auf Schadenersatz geben.

Rücksendung der Teile

Rücksendungen müssen „Fracht und Verpackungsfrei“ an unsere Firma erfolgen!

Destignation des Pieces

Le type du moteur ou du groupe, le numero du moteur, joindre si possible a la commande un croquis cote de la pieces usagee a remplacer ou meme envoyer la piece au modele

Piament - Livraisons

Noa prix sont nets, sans escompte, es s’entendent pour pieces prises en nos magasins. Les prix indiqués ne sont donnes qua titre indicative et peuvent etre modifies sans preavis. Toutes nos fournitures doivent etre reglees au comptant. Un retard de livraison, quelle qu’en soient les causes, la duree ou les consequences pour l’acheteur, ne peut jamais donner lieu a des dommages interest.

Retour des Pieces

Les retours eventuels des pieces doivnt etra fait: indenor-retro



www.indenor-retro.de
Ersatzteile für INDENOR Dieselmotoren

Spare parts for indenor diesel
Pari di ricambio indenor diesel

Pieces de rechange indenor diesel
Piezas de requestos indenor diesel

Engine
Moteur
Motor
Motore
Motor

P	No	designation	Qual.
1	0400	Engine with new cylinderhead	new
	0420	Engine with new cylinderhead and injection system	recon
	0430	Complete engine	recon



0430



0400



4

www.indenor-retro.de
Ersatzteile für INDENOR Dieselmotoren

Spare parts for indenor diesel
Pari di ricambio indenor diesel

Pieces de rechange indenor diesel
Piezas de requestos indenor diesel

Cylinder-Block
Bloc-Cylindres
Motorblock
Monoblocco
Bloque Motor

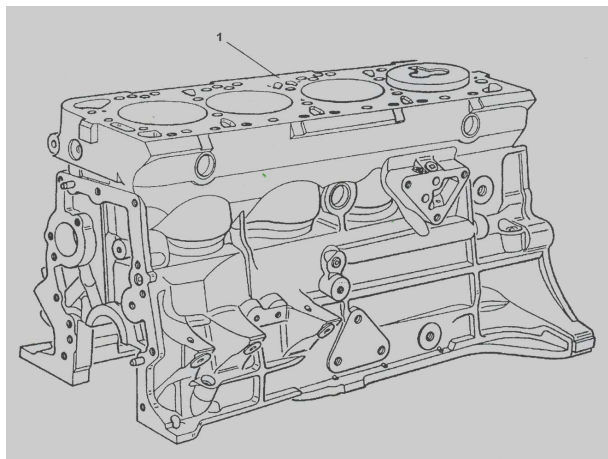
eMail: anlasser@indenor-retro.de

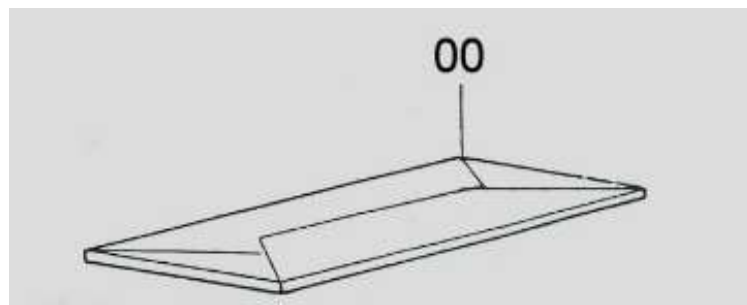
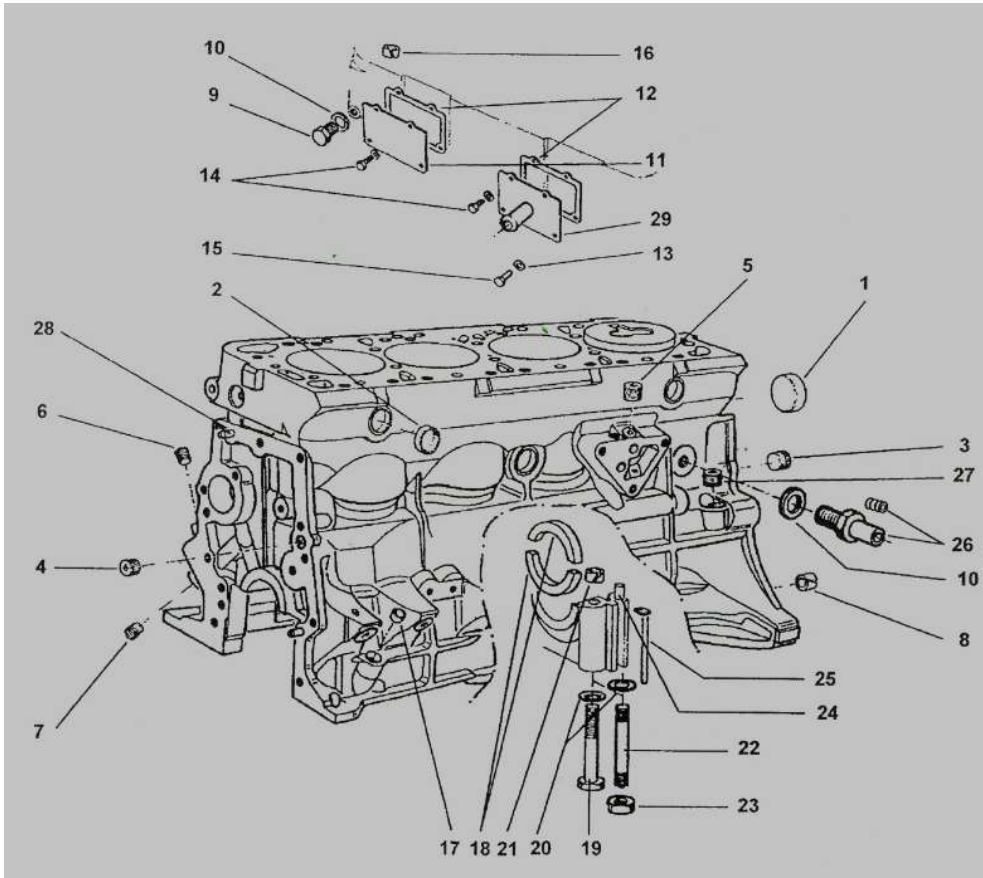
Phon: 0049- 395 7760571

Fax: 0049- 395 7760572

Mobil: 0049- 178- 6629038

P	No	designations	Qual.
1	0510	Bloc with new pistons	recon







www.indenor-retro.de
Ersatzteile für INDENOR Dieselmotoren

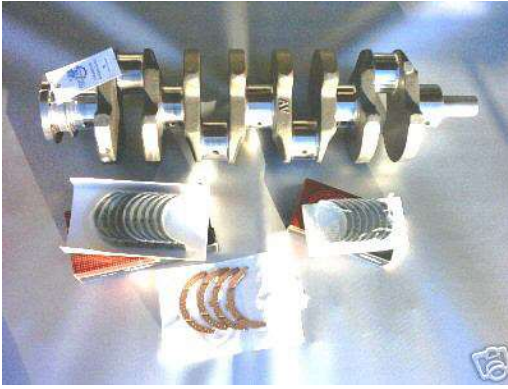
Spare parts for indenor diesel engines
 Parti di ricambio indenor diesel

Pieces de rechange indenor diesel
 Piezas de requestos indenor diesel

Plugs Gaskets
 Bouchon Joints
 Stopfen, Dichtungen
 Tappo Guarnizione
 Tapon Junta

P	No	designations	Qual.
1	0701	Plug	New
2	0702	Plug	New
3	0703	Plug	Recon
4	0704	Plug	Recon
5	0705	Plug	Recon
6	0706	Plug	Recon
7	0707	Plug	Recon
8	0708	Pin	Recon
9	0709	Plug	Recon
10	0710	Gasket	New
11	0711	Plate	Recon
12	0712	Gasket	New
13	0713	Washer	New
14	0714	Screw	Recon
16	0716	Pin	Recon
18	0718	Gasket	New
19	0719	Screw	Recon
25	0725	Gasket	New
26	0726	Adapter	Recon
00	0700	Gasket set with cylinderhead-gasket	New





www.indenor-retro.de



8

www.indenor-retro.de
Ersatzteile für INDENOR Dieselmotoren

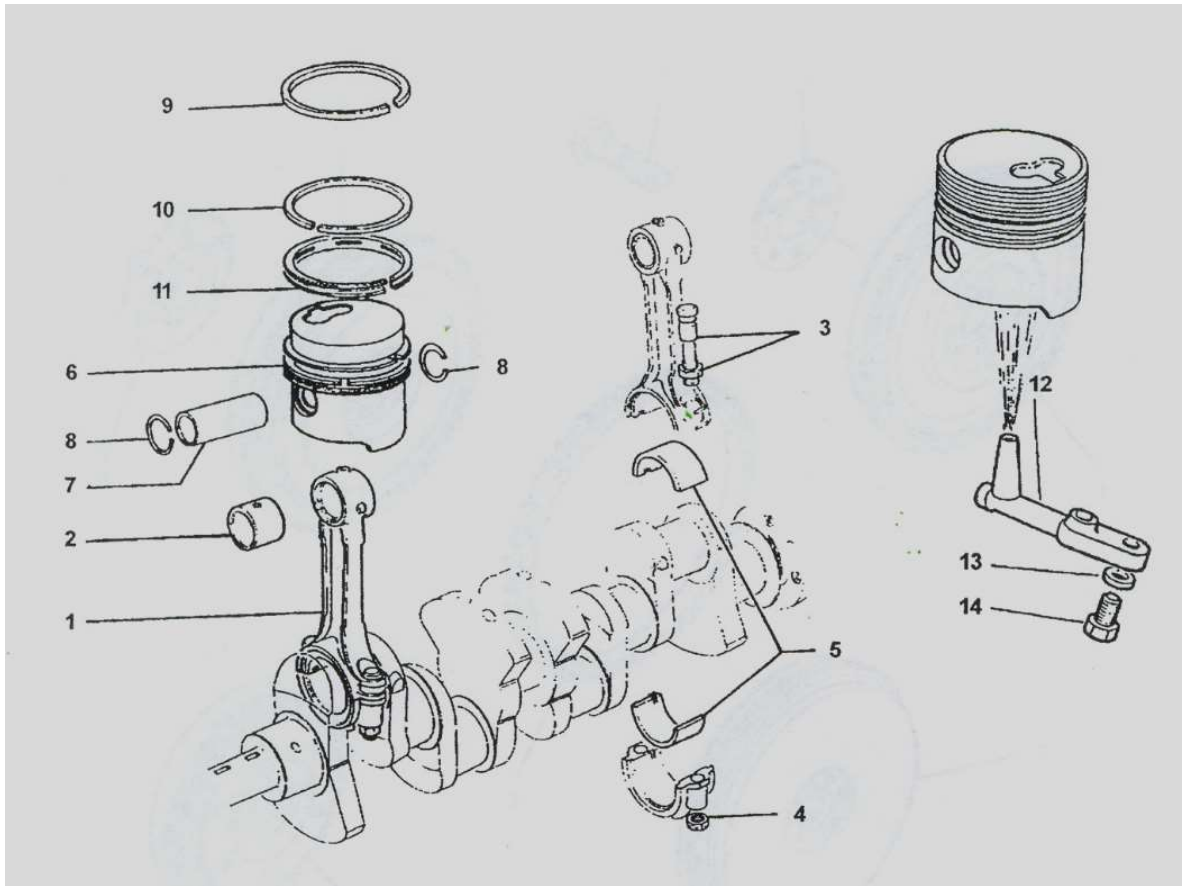
Spare parts for indenor diesel engines
 Parti di ricambio indenor diesel

Pieces de rechange indenor diesel
 Piezas de requestos indenor diesel

Connect. Rod, Pistons
 Bielle, Piston
 Pleuel, Kolben
 Biella, Pistone
 Biela, Piston



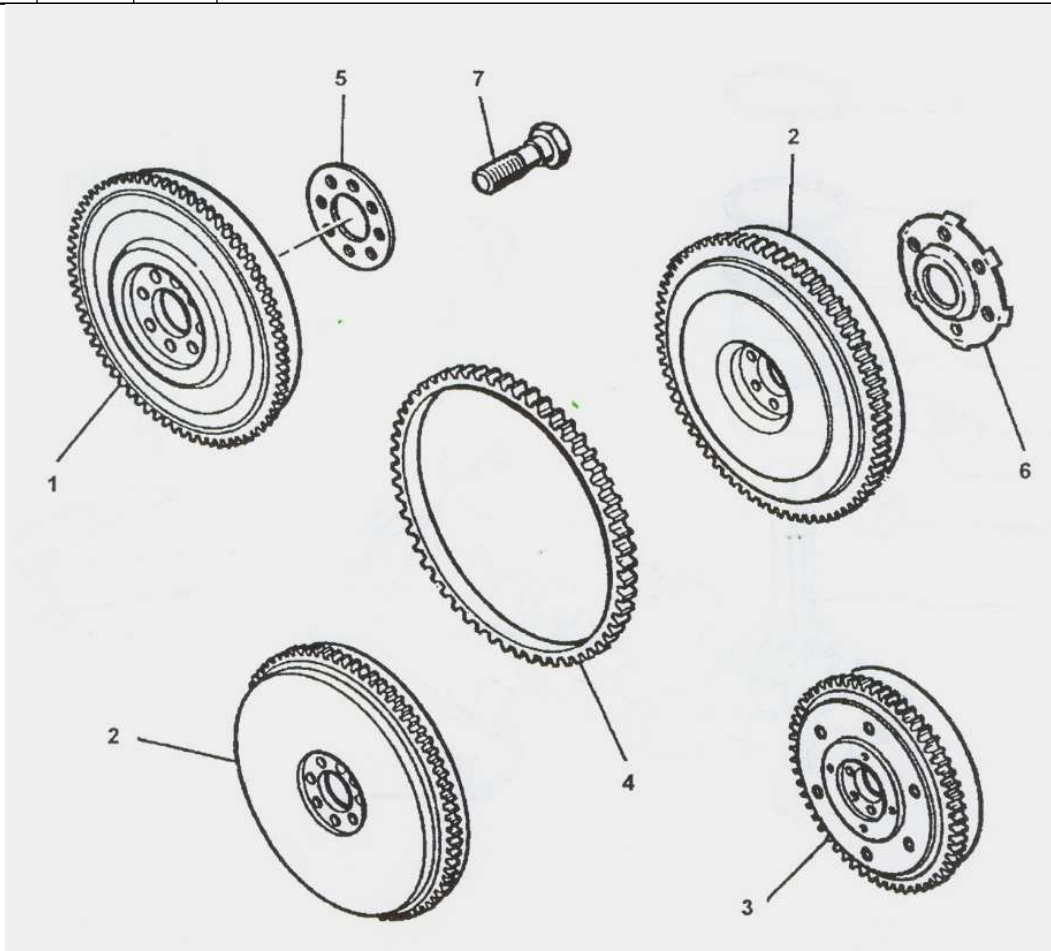
P	No	designations	Qual.
1	0901	Connecting rod	Recon
2	0902	Bushing	New
3	0903	Bolt	New
4	0904	Nut	New
5	0905	Bearins shell	New
6	0906	Piston	New
7	0907	Piston pin	Recon
8	0908	Circlip	Recon
9	0909	Top ring	New
10	0910	Compression ring	New
11	0911	Scraper ring	New
12	0912	Nozzle	Recon
13	0913	Washer	Recon
14	0914	screw	Recon





Flywheel
Volant
Schwungrad
Volani
Volantes

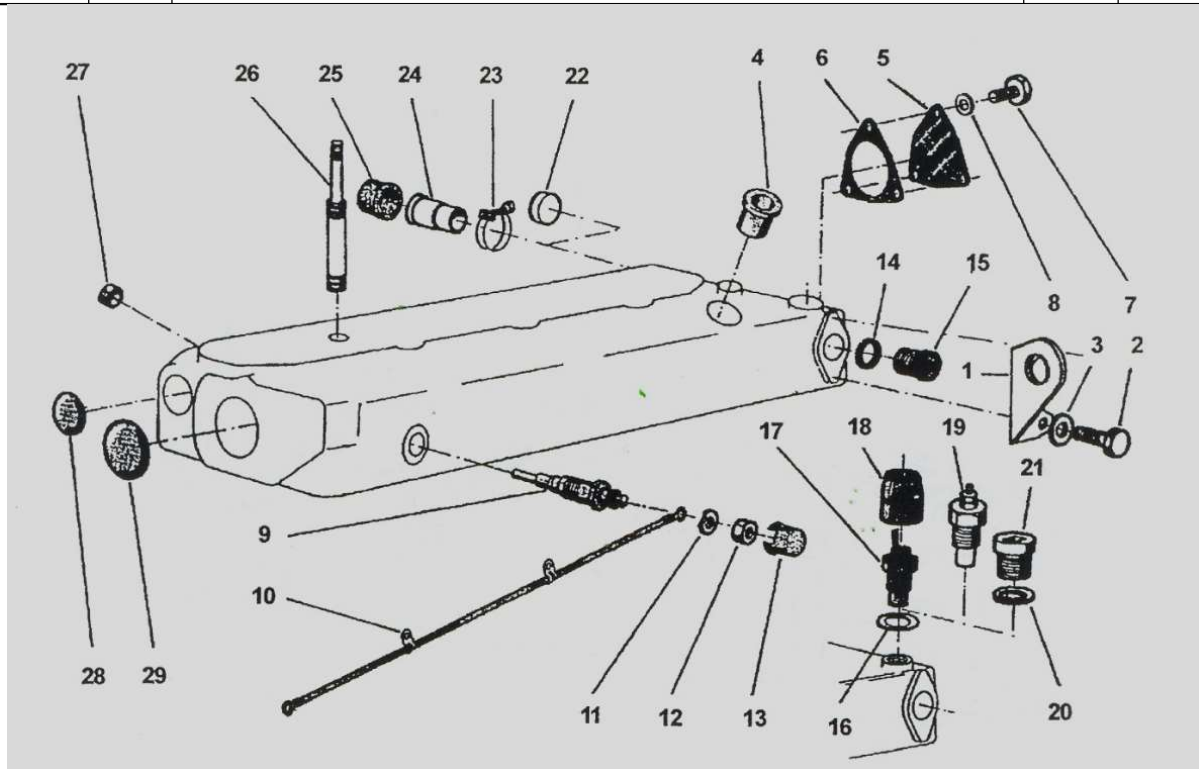
P	No	designations	Qual.
1	1001	flywheel 146 dents	Recon
2	1002	Flywheel	Recon
4	1004	Starterring 146 dents	New
5	0105	Flange 8 holes	Recon
6	1006	Flange 6 holes	Neu
7	1007	screw	Neu

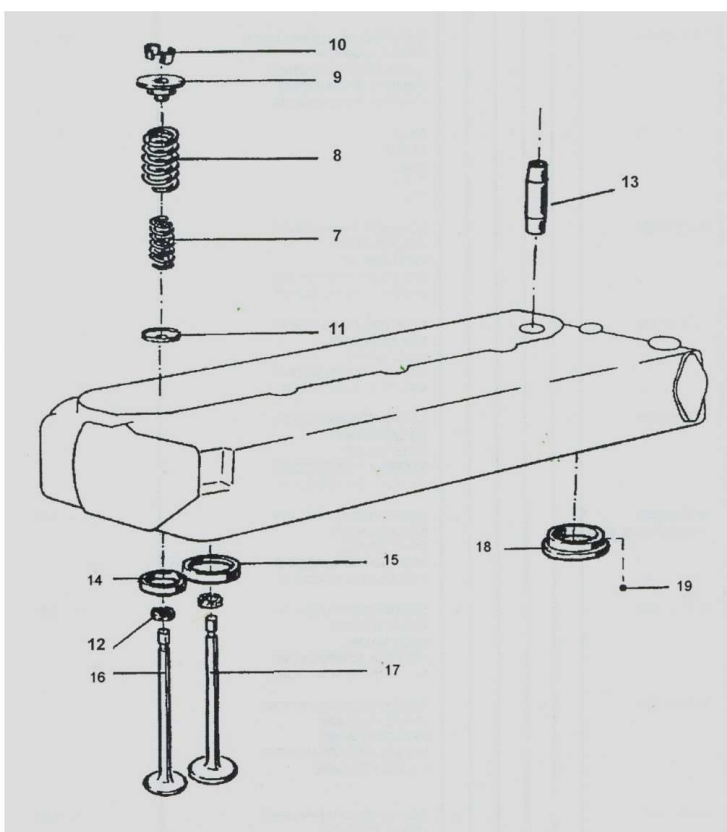
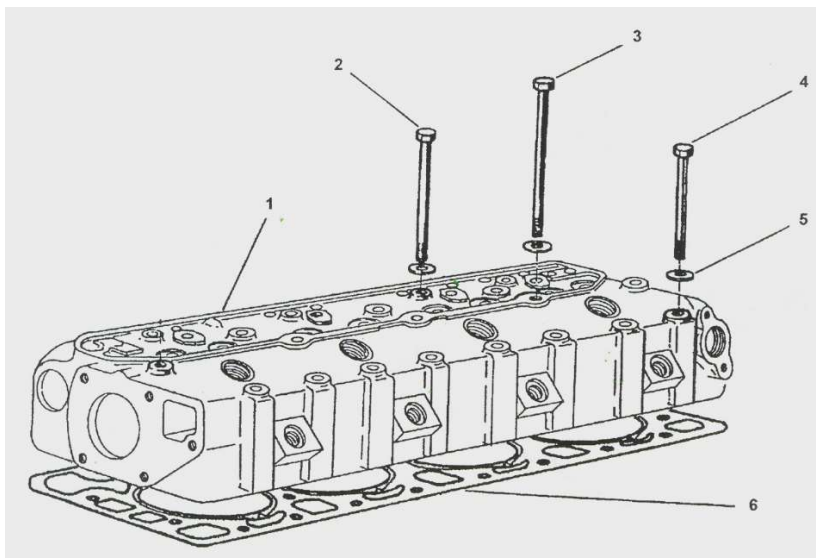




Plugs, Glowplugs
Bouchon, Bougies
Stopfen, Glühkerzen
Tappo, Candella
Tapon, Bujia

P	No	designations	Qual.
1	1101	Plate	Recon New
2	1102	Screw	New
4	1104	Protector	Recon
5	1105	Plate	Recon New
6	1106	Gasket	New
7	1107	Screw	New
9	1109	Glow plug	New
10	1110	Cable	Recon New
12	1112	Nut	New
26	1126	Bolt	Recon
28	1128	Plug	New
29	1129	plug	New







www.indenor-retro.de
Ersatzteile für INDENOR Dieselmotoren

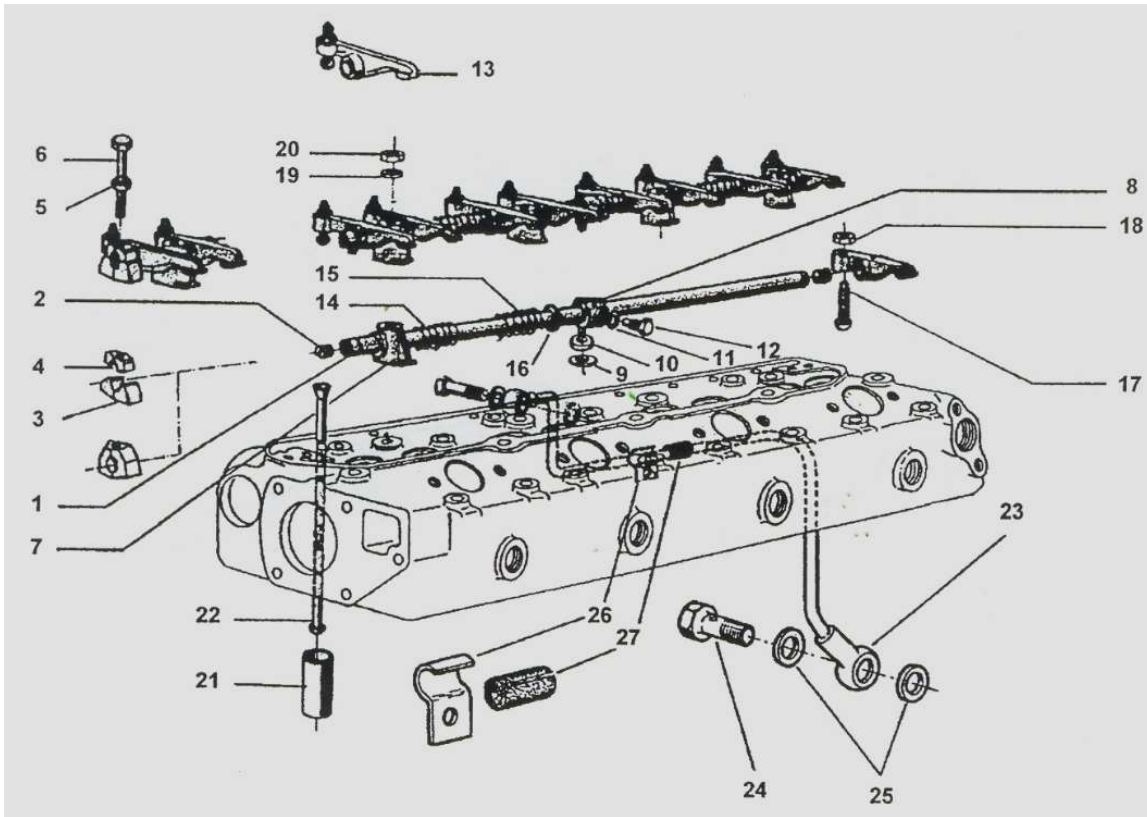
Spare parts for indenor diesel engines
Pari di ricambio indenor diesel

Pieces de rechange indenor diesel
Piezas de requestos indenor diesel

Cylinder Head
Culasse
Zylinderkopf
Teste Cilindri
Culatas

P	No	Desinations	Qual.	
1	1301	Cylinderhead	New	
1	1300	Cylinderhead with valves	New	
2	1302	Screw	New	
3	1303	Screw	New	
4	1304	Screw	New	
5	1305	Washer	New	
6	1306	Cylinderhead gasket	New	
	1399	P2, 3, 4 in kit box	New	
7	1307	Spring	Recon	
8	1308	Spring	Recon	
9	1309	Retainer	Recon	
10	1310	Cono	Recon	
11	1311	Retainer	Recon	
12	1312	Gasket	New	
13	1313	Valve guide	New	
14	1314	Sitzring Auslass	New	
15	1315	Sitzring Einlass	New	
16	1316	Valve exhaust	New Recon	
17	1317	Inlet valve	New Recon	
18	1318	Turbulence chamber	New recon	







www.indenor-retro.de
Ersatzteile für INDENOR Dieselmotoren

Spare parts for indenor diesel engines
 Parti di ricambio indenor diesel

Pieces de rechange indenor diesel
 Piezas de requestos indenor diesel

Rocker
 Culbuteur
 Kipphebe
 Bilanciere
 Balancin

P	No	designations	Qual.
1	1501	Pin	New Recon
3	1503	Bracket	Recon
4	1504	Clamp	Recon
5	1505	Washer	Recon
6	1506	Screw	Recon
7	1507	Bracket	Recon
8	1508	Intermediate bearing	Recon
9	1509	Gasket	New
12	1512	Screw	Recon
13	1513	Rocker	New Recon
14	1514	Spring	Recon
15	1515	Spring	Recon
16	1516	Washer	Recon
17	1517	Screw	Recon
18	1518	Nut	New
19	1519	washerScheibe	Recon
20	1520	Nut	Recon
21	1521	Tappet	New
22	1522	Rocker arm operating rod	New
23	1523	Tube	Recon
24	1524	Screw	Recon
25	1525	Gasket	New
26	1526	Bracket	Recon
27	1527	ring	Recon





www.indenor-retro.de
Ersatzteile für INDENOR Dieselmotoren

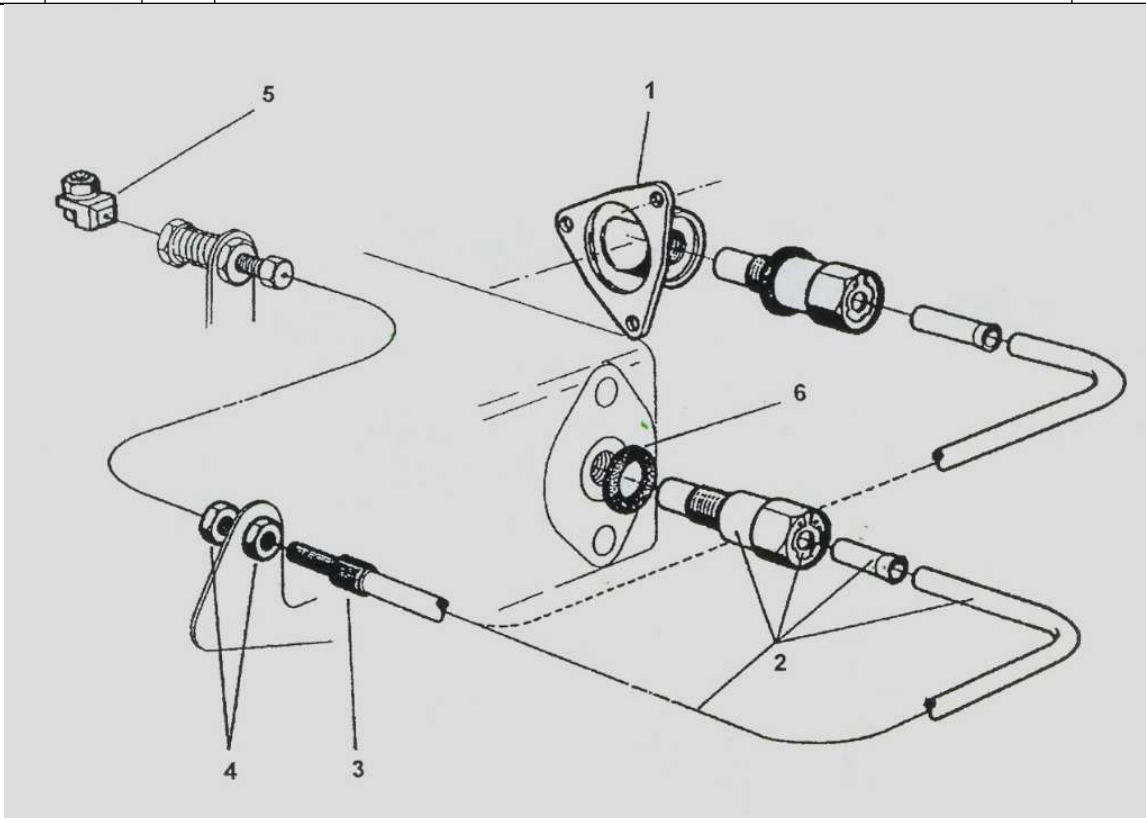
Spare parts for indenor diesel engines
Pari di ricambio indenor diesel

Pieces de rechange indenor diesel
Piezas de requestos indenor diesel

Aut. Fast idling controls



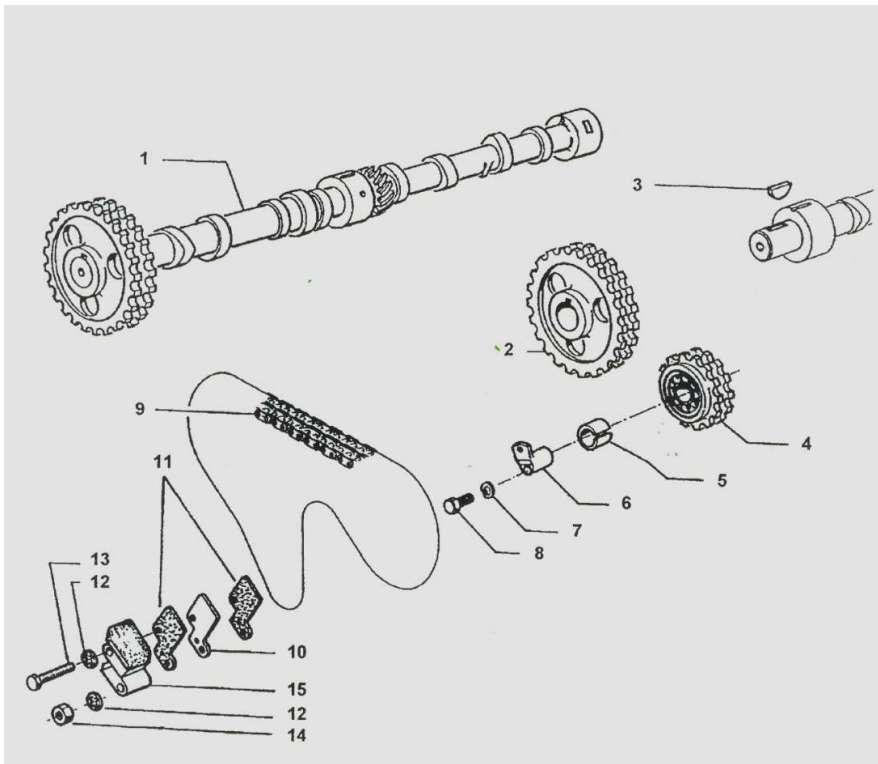
P	No	Designations	Qual.
1	1601	Housing	Recon
2	1602	Thermostat	New
3	1603	Adjusting screw	Recon
4	1604	Nut	Recon
5	1605	Cable clamp	Recon
6	1605	Gasket	new





Camshaft
 Ambre a Cames
 Nockenwelle
 Albero a Came

P	No	Designations	Qual.
1	1701	Camshaft	Recon
4	1704	Pinion on eccentrics assy	Recon
5	1705	Spacer	Recon
6	1706	Eccentric bush	Recon
8	1708	Screw	Recon
9	1709	Timing chain	New
10	1710	Chain tensor plate	Recon
15	1715	Chain tensioner	New





www.indenor-retro.de
Ersatzteile für INDENOR Dieselmotoren

Spare parts for indenor diesel engines
Pari di ricambio indenor diesel

Pieces de rechange indenor diesel
Piezas de requestos indenor diesel

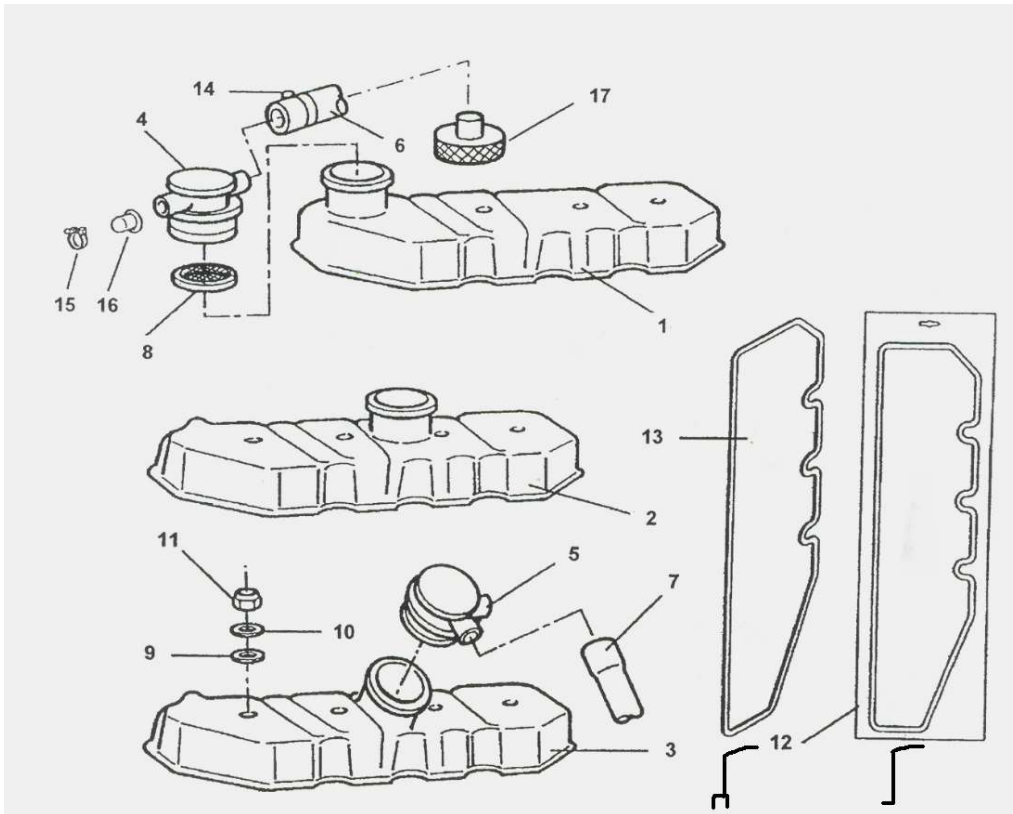


17

Cover
Couvre
Zylinderkopf – Abdeckungen
Coperchio
Tapaculata



P	No	Designations	Qual.
1	1801	Cylinderhead cover	Recon
2	1802	Cylinderhead cover	Recon
3	1803	Cylinderhead cover	Recon
4	1804	filling cap	Recon
8	1808	Sieve	Recon
9	1809	Gasket	Neu
10	1810	Washer	Recon
11	1811	Nut	New
12	1812	Gasket Silikon	New
13	1813	gasket Gummi	New



18

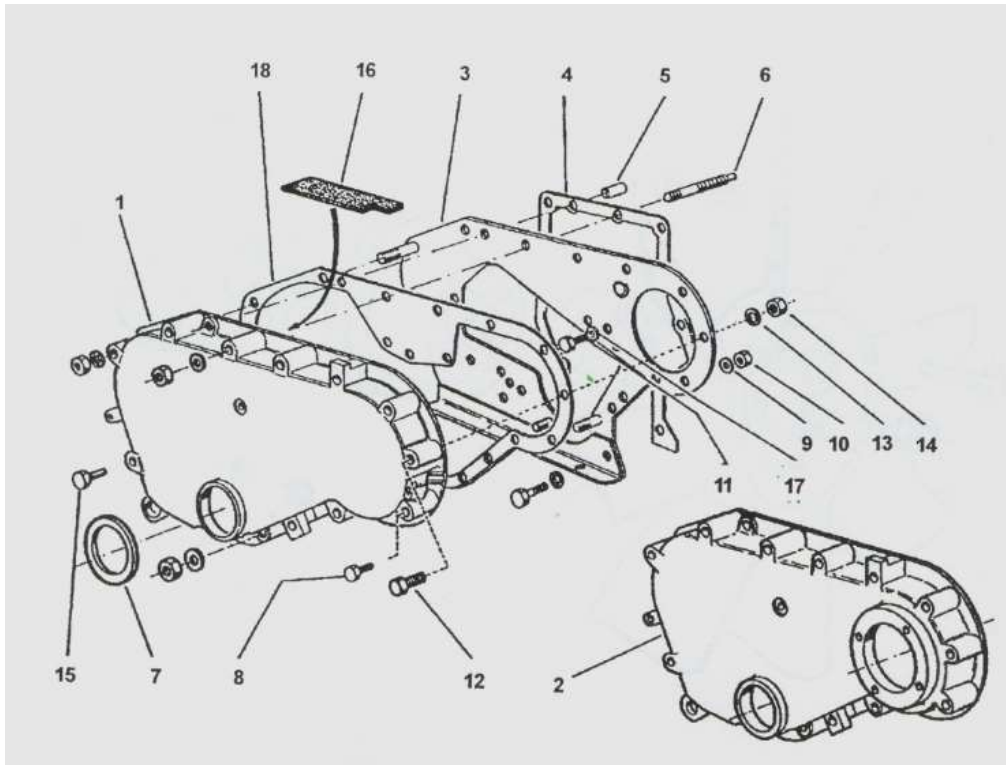
Timing gear cover

Steuergehäuse

Scatola della distribuzione

Carter de la distribucion

P	No	Designations	Qual.
1	1901	Timing gear housing	Recon
2	1902	Timing gear housing	Recon
3	1903	Timing gear plate assed	Recon
4	1904	Gasket	New
6	1906	Stud	Recon
7	1907	Rotary seal	New
8	1908	Screw M7	new
9	1909	Washer M7	New
10	1010	Nut M7	new
18	1918	gasket	New



19

www.indenor-retro.de
Ersatzteile für INDENOR Dieselmotoren

Spare parts for indenor diesel engines
 Parti di ricambio indenor diesel

Pieces de rechange indenor diesel
 Piezas de requestos indenor diesel

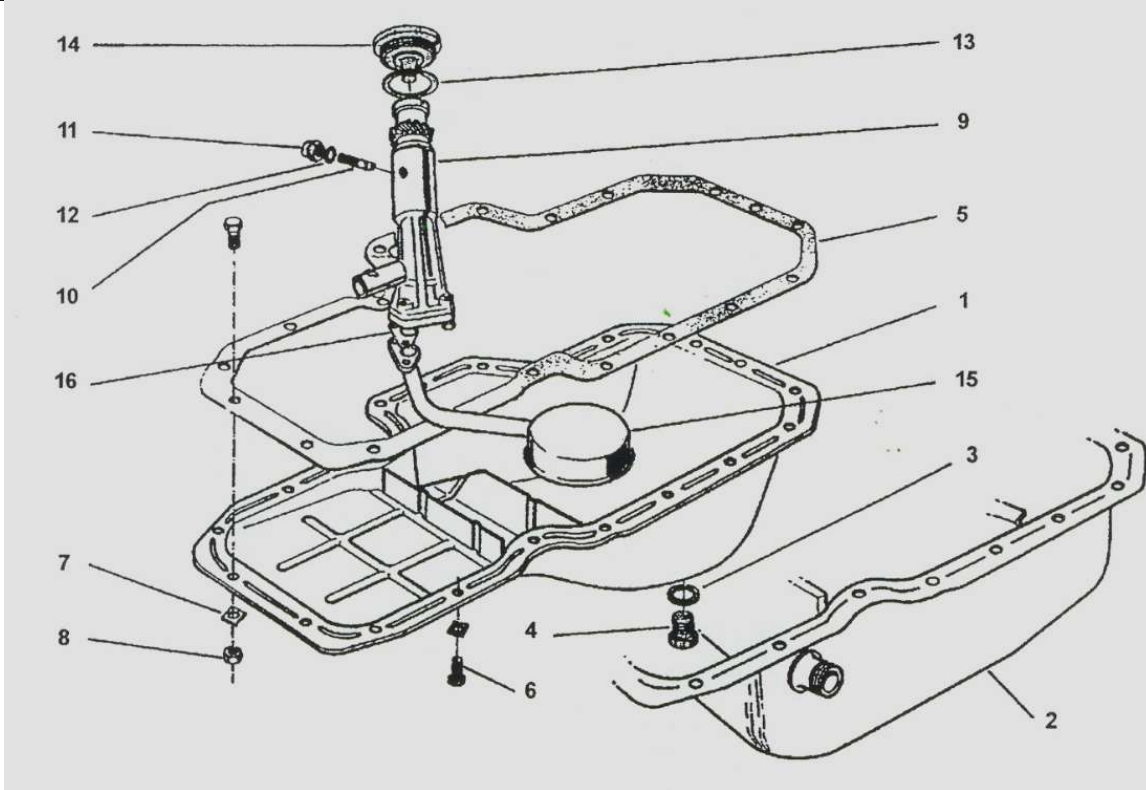
eMail: anlasser@indenor-retro.de

Oilpan
 Carter d'huile
 Ölwanne
 Coppa dell'olio
 Carter inferior



P	No	Designations	Qual.
1	2001	Oilpan,steel, 5 liter	Recon
2	2002	Oilpan, steel, 7 liter	Recon New
4	2004	Screw	New
5	2005	Gasket	New
6	2006	Screw	new
7	2007	Washer	recon
8	2008	Nut	New

9	2009		Oilpump	New	
10	2010		Screw	Recon	
11	2011		Nut	New	
13	2013		Shims	Recon	
14	2014		Plug	Recon	
15	2015		strainer	Recon	
16	2016		gasket	new	



20

www.indenor-retro.de
Ersatzteile für INDENOR Dieselmotoren

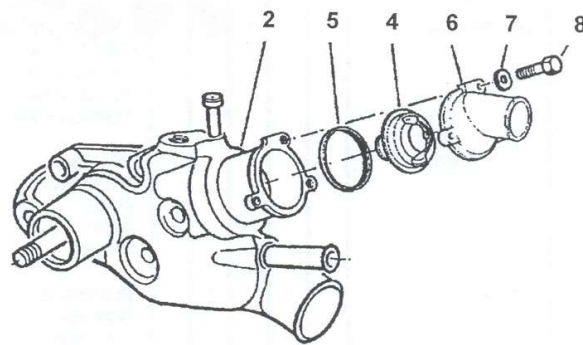
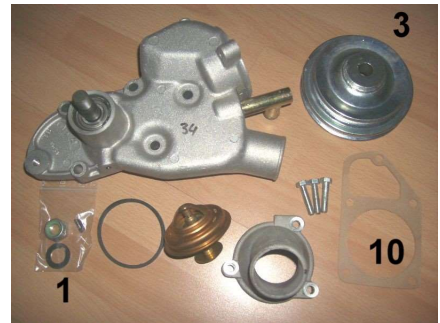
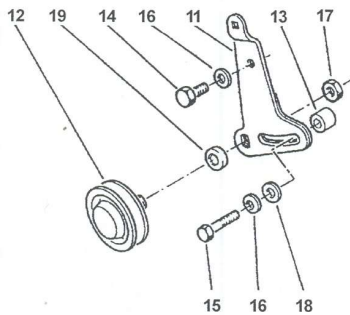
Spare parts for indenor diesel engines
Pari di ricambio indenor diesel

Pieces de rechange indenor diesel
Piezas de requestos indenor diesel



Waterpump
Pompe a eau
Wasserpumpe
Pompa Aqua
Bombas de Agua

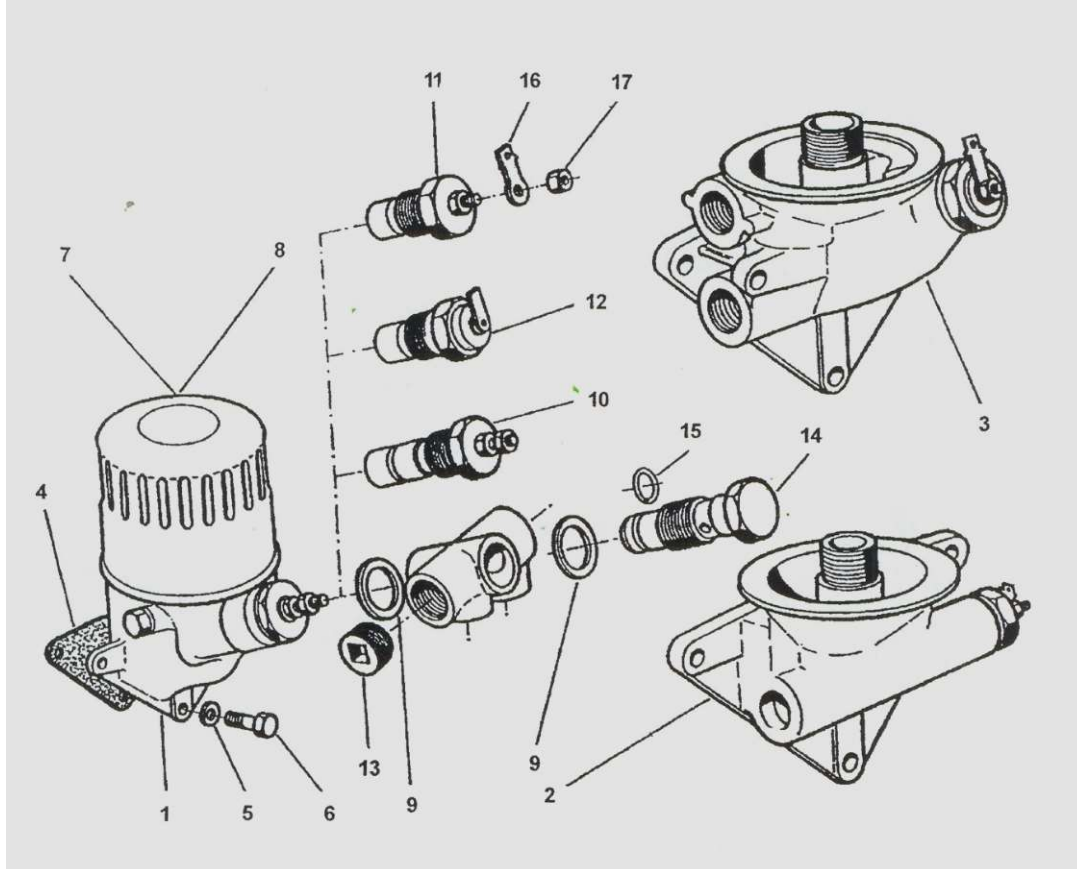
P	No	Designations	Qual.
1	2101	Cotter & nut	New
2	2102	Waterpump	New
3	2103	Pulley waterpump	New
4	2104	Thermostat	New
5	2105	Seal ring	New
6	2106	Housing	Recon
7	2107	Washer	New
8	2108	Screw M7	New
			Recon
10	2110	Gasket	New
11	2111	Tensioner	New
12	2112	Pulley Assembled tensioner	New
13	2113	Socket	
14	2114	Screw M8	New
15	2115	Bolt M8	New
16	2116	Spring	New
17	2117	Washer	New
19	2119	Socket	





Oil Filter
Filter a Huile
Ölfilter
Filtri Olio
Filtros de aceite

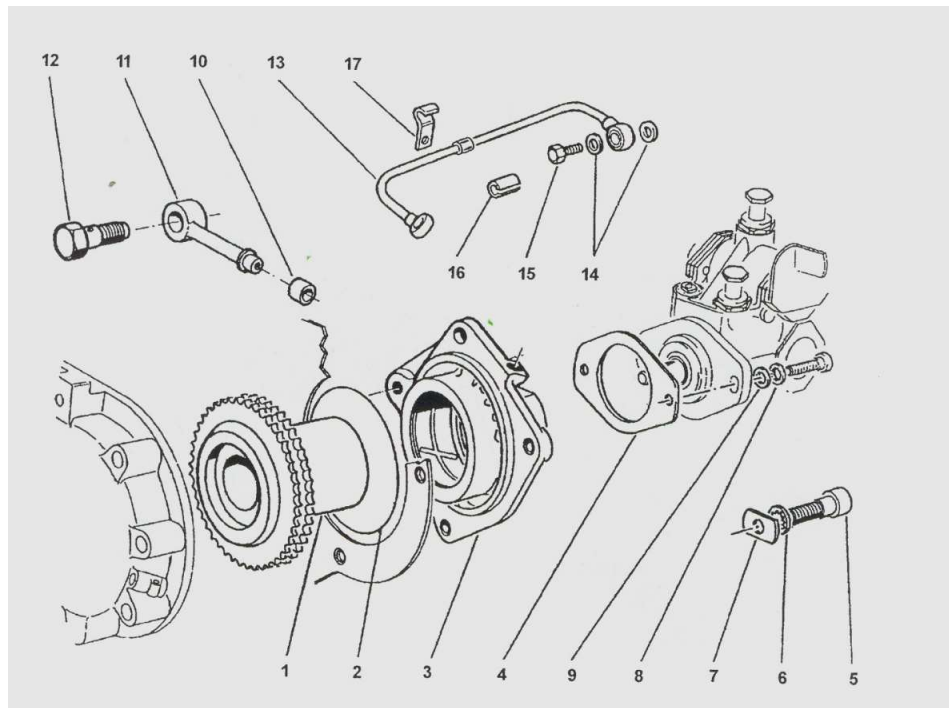
P	No	Designations	Qual.
1	2201	Oilfilter support	Recon
2	2202	Oilfilter support	Recon
3	2203	Oilfilter support turbo	Recon
4	2204	gasket	New
7	2207	oilfilter 18 x 150	New
8	2208	oilfilter 20 x 150	New
10	2210	Thermistor	New
11	2211	Pressure switch	New
12	2212	Thermocontact	New





Pumps
Pompe
Pumpen
Pompe
Bombas

P	No	Designations	Qual.
1	2301	Injection pump hub gear	Recon
2	2302	Gasket ring	New
3	2303	Bracket	Recon
4	2304	Gasket	New
5	2305	Screw	New
6	2306	Washer	new
7	2307	Scheibe	Recon
10	2310	Gasket	New
11	2311	Tube	Recon
12	2312	screw	Recon

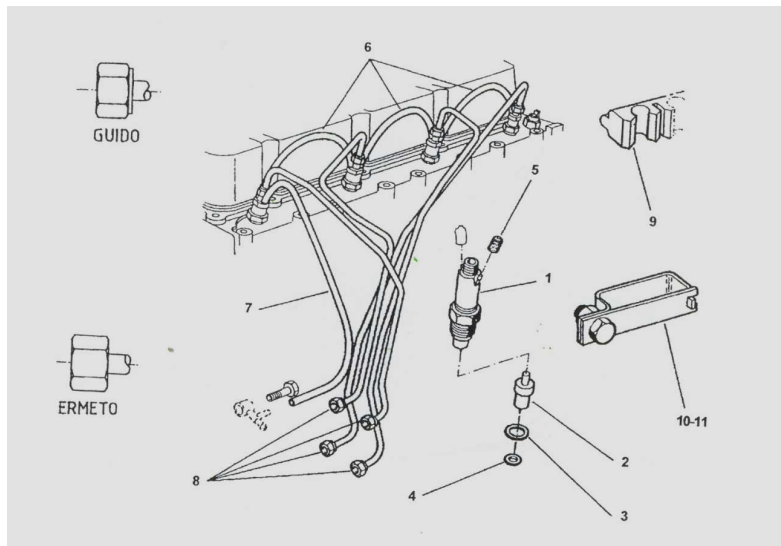




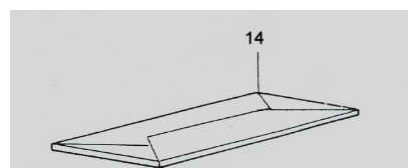
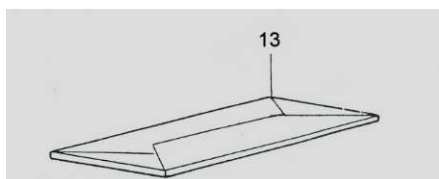
Injectors – Pipes - Pomp
 Injecteurs – Tubes - Pompe
 Düsen – Rohre - Pumpe
 Iniettori – Tubo
 Inyect. Tubo



P	No	Designations	Qual.
1	2401	Injector holder BOSCH Injector holder ROTO DIESEL CAV	New New
2	2401	Injector	New
3	2403	Gasket	New
4	2404	Washer	New
5	2405	Plug	New
6	2406	Connecting pipe	New
7	2407	Connecting pipe	New
8	2408	Pipes	Recon
9	2409	Cramp	Recon
12	2412	Injection pump BOSCH Incektion pump ROTO DIESEL CAV	New New
13	2413	Gasket kit BOSCH pump	New
14	2414	Gasket kit ROTO pump	New



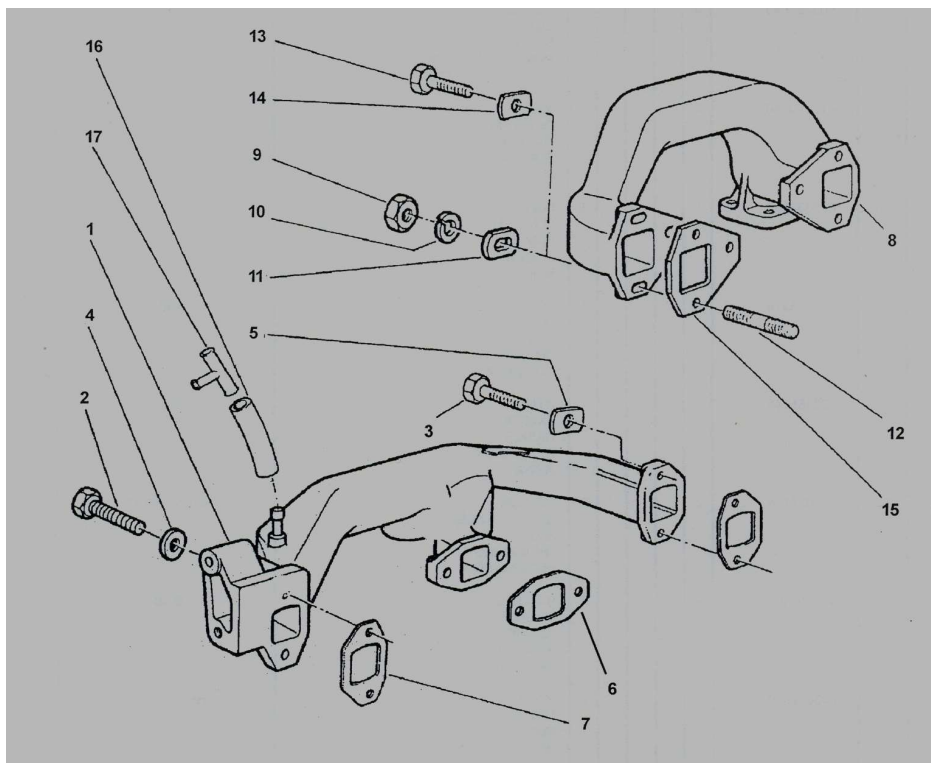
12





manifolds
collecteurs
Krümmer
di scarico
de escape

P	No	designations	Qual.
1	2501	Inlet manifold	Recon
2	2502	Screw	New
3	2503	Screw	New
4	2504	screw	New
5	2505	Washer	Recon
6	2506	Gasket	New
7	2507	Gasket	New
8	2508	Exhaust manifold	Recon
9	2509	Nut	New
10	2510	Washer	New
11	2511	Washer	New
12	2512	Stud	New
13	2513	Nut	New
14	2514	Washer	New
15	2515	Gasket	New
16	2516	connection	new





25

www.indenor-retro.de
Ersatzteile für INDENOR Dieselmotoren

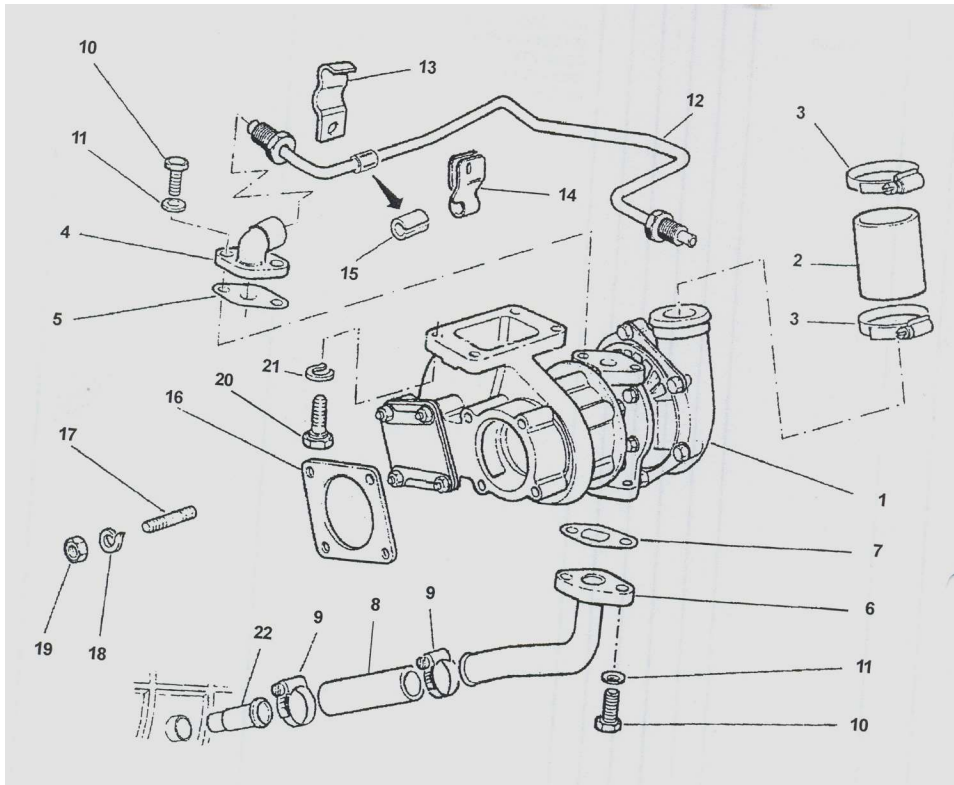
Spare parts for indenor diesel engines
Pari di ricambio indenor diesel

Pieces de rechange indenor diesel
Piezas de requestos indenor diesel

charger
compresseur
Turbolader
compressori
compressors



P	No	Dastignations	Qual.
1	2601	Turbo charger GARRET	recon
2	2602	Union	New
3	2603	Clamp	New
4	2604	Flange	Recon
5	2605	Gasket	New
6	2606	Union	Recon
7	2607	Gasket	New
8	2608	Union	New
9	2609	Collar	New
10	2610	Screw	New
11	2611	Washer	New
12	2612	Tube	Recon
13	2613	Slide	Recon
14	2614	Slide	Recon
15	2615	Ring	New
16	2616	Gasket	New
17	2617	Stud	New
18	2618	Washer	New
19	2619	nut	New



26

www.indenor-retro.de
 Ersatzteile für INDENOR Dieselmotoren

Spare parts for indenor diesel engines
 Parti di ricambio indenor diesel

Pieces de rechange indenor diesel
 Piezas de requestos indenor diesel

Starter
 Demarreur
 Anlasser
 Avviatore
 Motores de Arranque

P	No	designation	Qual.
1	2702	Startermotor 12 Volt, 3 bolts, 6kg, planetgear	New Recon
2	2703	Solenoid, 12 Volt	New



1



2



27

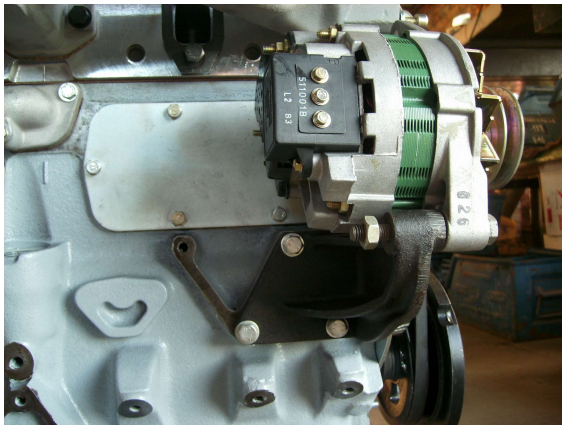
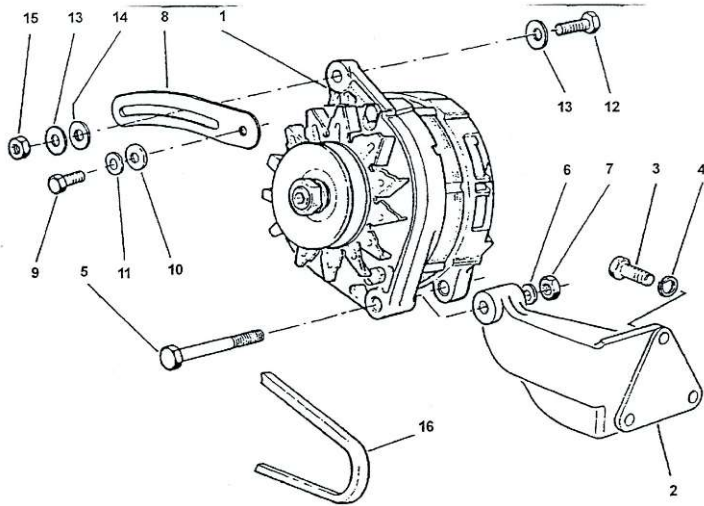
www.indenor-retro.de
Ersatzteile für INDENOR Dieselmotoren

Spare parts for indenor diesel engines
 Parti di ricambio indenor diesel

Pieces de rechange indenor diesel
 Piezas de requestos indenor diesel

Alternator
 Wechselstromlichtmaschine
 Alternatuers
 Alternatori
 Alternatores

P	No	designations	Qual.
1	2801	Alternator, only exchange	New
2	2802	support standard	New



28



www.indenor-retro.de
Ersatzteile für INDENOR Dieselmotoren

Spare parts for indenor diesel engines
Pari di ricambio indenor diesel

Pieces de rechange indenor diesel
Piezas de requestos indenor diesel

Engine heater 220 volt, cold countries

Motorheizung 220 volt

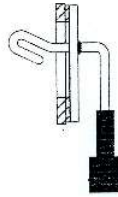
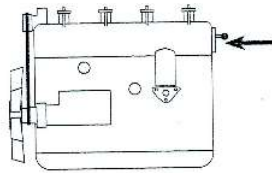
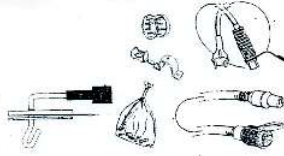


www.indenor-retro.de

P	No	designations	Qual.
1	2901	Engine heater 220 volt, 500 w	New

Motorvorwärmung

Durch das Nutzen dieses 220 Volt / 550 Watt Heizelementes im Kühlwasserkreislauf wird bei kalter Witterung die Warmlauf-Phase des Motors wesentlich verkürzt. Schadstoffausstoß und Verschleiß werden deutlich reduziert. Die Innenraumheizung gibt sofort Wärme ab. (Zur Erhöhung des Komforts könnte die Motorvorwärmung über eine Zeitschaltuhr geregelt werden und der Innenraum mit einem 230V Warmluftgebläse vorgewärmt werden).
 Inhalt: Heizelement, 220V Kabel für Motorraum, 220V Anschlusskabel, Befestigungsmaterial, Einbauanleitung



Anbringung des Heizelementes im linken der beiden hinteren Deckel des Zylinderkopfes

